

Утверждаю:  
Директор по продажам  
ООО "РОКВУЛ"



М.Г. Тарасов  
10.02.2020

### Технологический регламент № 31-01-2020

**Монтаж огнезащитного покрытия для железобетонных конструкций плит перекрытий из плит теплоизоляционных из минеральной (каменной) ваты ROCKWOOL ФТ БАРЬЕР Д (FT BARRIER D) ТУ 5762-050-45757203-15 с изм. 1-18.**

Разработано:

Менеджер по развитию направления  
ООО "РОКВУЛ"



Р.Ю. Бочков  
10.02.2020

Разработано:

Ведущий инженер-проектировщик  
ООО "РОКВУЛ"



А.А. Петров  
10.02.2020

## **1. Назначение системы. Повышение предела огнестойкости железобетонных конструкций перекрытий.**

Система огнезащиты железобетонных плит перекрытий решает задачу сохранения целостности конструкции, ее несущей и изоляционной способности. Может быть использована для железобетонных плит перекрытий заводского изготовления (полнотелых, пустотных), монолитных в том числе по несъемной опалубке из профлиста при условии отсутствия незакрытых торцов профлиста, при наличии защитного слоя бетона до арматуры не менее 22 мм и собственного предела огнестойкости не менее REI 45.

## **2. Состав технологического регламента.**

В состав технологического регламента входит описание исходных материалов и оборудования для монтажа системы огнезащиты железобетонных плит перекрытий, описание технологических процессов при монтаже, принципиальная схема устройства системы огнезащиты.

## **3. Характеристики исходных материалов**

### **3.1. Огнезащитная плита ФТ БАРЬЕР Д ТУ 5762-050-45757203-15 с изм. 1-18.**

Огнезащита выполняется из теплоизоляционных плит из минеральной (каменной) ваты ФТ БАРЬЕР Д ТУ 5762-050-45757203-15 с изм. 1-18, производства компании ROCKWOOL. Характеристики огнезащитных плит ФТ БАРЬЕР Д:

- номинальная плотность: плиты имеют комбинированную структуру: 100 кг/м<sup>3</sup> (внешний слой – 30 мм), 50 кг/м<sup>3</sup> (внутренний слой – от 50 мм);
- прочность на сжатие при 10% деформации не менее 20 кПа;
- теплопроводность при 25°C не более 0,036 Вт/м\*К;
- стандартные размеры плит ФТ БАРЬЕР Д 1000х600х80-200 мм с шагом 10 мм по толщине. По согласованию с клиентом возможно производство плит других линейных размеров.

### **3.2. Материалы для крепления огнезащитных плит.**

Для крепления огнезащитных плит ФТ БАРЬЕР Д к железобетонным плитам перекрытий применяют стальной анкер Termoclip Стена-4 ТУ 5285-016-14174198-2009 в комплекте со стальным тарельчатым держателем Termoclip Стена-4 производства компании ООО «ПК-Термоснаб» или стальной анкер IDMS в комплекте со стальным тарельчатым держателем IDMS-T производства компании Hilti.

Кроме того для монтажа необходим перфоратор, бур диаметром 8 мм, рулетка, монтажный нож для раскроя плит или ножовка, молоток для установки анкеров.

### **3.3. Условия хранения элементов огнезащиты.**

#### **Плиты ФТ БАРЬЕР Д**

Продукция должна храниться в крытых складах или под навесом, препятствующим попаданию атмосферных осадков; в упакованном виде; на твердом ровном сухом основании либо настиле, препятствующим увлажнению, загрязнению и повреждению продукции; отдельно по размерам и маркам.

Поверхность площадки хранения (основание) должна препятствовать подсосу влаги снизу. В случае не выполнения данного требования, рекомендуется укладывать защитную полиэтиленовую плёнку или иной гидроизоляционный материал. Должны быть созданы условия, препятствующие образованию конденсата на продукции (принудительная вентиляция, создание микроклимата и пр). Образование застойных водных зон (луж) на площадке хранения недопустимо.

В качестве основания могут выступать: асфальт, бетон или схожие по прочности и гигроскопичности материалы. Не рекомендуется использовать площадки с открытым грунтом, гравием и асфальтовой крошкой.

Настил организуется, например, в случае загрязненного или неровного основания. В качестве настила могут выступать деревянные поддоны, образующие ровную горизонтальную поверхность.

При складировании под навесом должно быть исключено длительное воздействие (на протяжении более 2-х месяцев) на продукцию прямых солнечных лучей, в качестве защиты может быть использован полиэтиленовый мешок/пленка толщиной не менее 70 мкм, предпочтительно белого цвета.

Допускается краткосрочное (не более 2-х месяцев) хранение продукции на открытых складах с организацией дополнительной защиты продукции от попадания атмосферных осадков (например, полиэтиленовый капюшон или влагонепроницаемый чехол без дыр, разрывов, проколов).

В случае длительного (более 2-х месяцев) хранения вне крытых складов дополнительно должна быть обеспечена защита от воздействия на продукцию прямых солнечных лучей (например, продукция должна быть укрыта белым капюшоном с толщиной пленки не менее 70 мкм). Дополнительную защиту при этом рекомендуется организовывать непосредственно в момент размещения продукции на площадке или до размещения.

Хранение (укладка) продукции должно осуществляться способом, исключающим возможность падения, опрокидывания и «разваливания» укладки, обеспечивающим доступность и безопасность выемки продукции.

Пачки должны храниться в горизонтальном положении. Допускается укладка пачек друг на друга.

Максимальная высота укладки пачек: 4 м.

При складировании рекомендуется организация перевязки для обеспечения большей устойчивости штабеля. Пачки рекомендуется укладывать вплотную друг к другу.

При организации укладки допускается организация «продухов» - зазора между пачками, для обеспечения перемещения воздушных масс.

Перемещение непосредственно по продукту недопустимо

#### **Стальной анкер**

Транспортировку изделий осуществляют любым видом транспорта, при условии их защиты от атмосферных осадков, загрязнений и механических повреждений, в соответствии с правилами перевозок грузов, действующими на данном виде транспорта.

Изделия хранят в сухих условиях, на поддонах, в оригинальной неповрежденной упаковке, в крытых складских помещениях, обеспечивающих защиту от атмосферных осадков, загрязнений и механических повреждений.

При хранении упакованную продукцию следует защищать от источников возгорания и соблюдать правила пожарной безопасности.

#### **4. Описание технологического процесса.**

##### **4.1. Подготовка основания к монтажу.**

Поверхность защищаемой железобетонной плиты необходимо зачистить от неровностей, мешающих плотному прилеганию огнезащитной плиты, и обеспылить при помощи щетки с металлическим ворсом.

##### **4.2. Подготовка покрытия из огнезащитных плит ФТ БАРЬЕР Д 5762-050-45757203-15 с изм. 1-18 и элементов ее крепления.**

Раскрой плит из каменной ваты ФТ БАРЬЕР Д осуществляется ножом для резки ваты или ножовкой. Предварительно необходимо тщательно выверить размер раскраиваемых элементов во избежание неплотной подгонки и образования щелей при монтаже огнезащитных плит.

##### **4.3. Монтаж огнезащитных плит ФТ БАРЬЕР Д 5762-050-45757203-15 с изм. 1-18**

**ВНИМАНИЕ!** Верхний плотный слой плиты маркирован, монтаж плит следует проводить мягким слоем к плите перекрытия, а плотным – наружу.

Приложить плиту ФТ БАРЬЕР Д к защищаемой железобетонной поверхности и пробурить 5 отверстий для монтажа анкеров (количество точек крепления на 1 м<sup>2</sup> составляет 8,4 шт). Длина анкера должна выбираться в зависимости от толщины изоляции по приведенной ниже таблице:

Толщина изоляции, мм	80	90-110	120-140	150-170	180-200
Длина анкера, мм	110	140	170	200	250

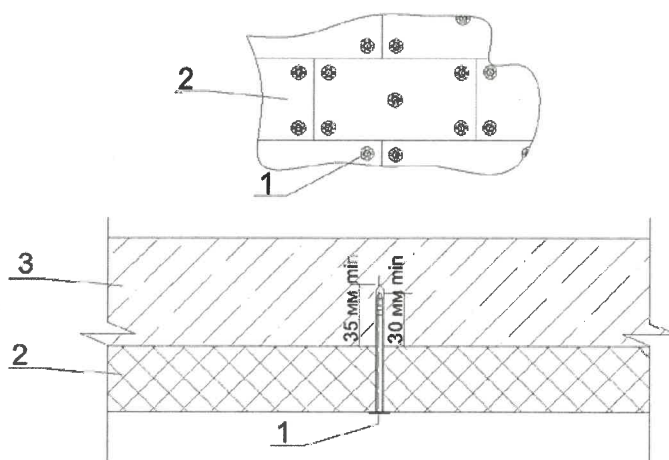
Бурение отверстий необходимо производить перпендикулярно плоскости несущего основания, глубина отверстия должна быть на 3-5 мм больше рекомендуемой (минимальная глубина погружения анкеров для огнезащитных плит ФТ БАРЬЕР Д в бетон 30 мм). При выполнении бурения необходимо обращать внимание на равномерность погружения бура в тело бетона. В случае неравномерности хода бура, необходимо убедиться в отсутствии пустот в теле бетона. При обнаружении пустот и раковин рекомендуется прекратить бурение и выполнить отверстие в другом месте. При повторном бурении ближайшее отверстие должно находиться на расстоянии не менее глубины отверстия и не менее 5 номинальных диаметров используемого бура. После бурения, пыль из отверстия необходимо удалить с помощью продувки ручным насосом или компрессором.

Анкер устанавливается в пробуренное отверстие с надетым на него тарельчатым держателем и забивается молотком. Удары молотка должны быть достаточными для заглубления анкера, но не приводить к его деформации. Огнезащитная плита ФТ БАРЬЕР Д должна быть прочно зафиксирована тарельчатым держателем и плотно прилегать к защищаемой поверхности.

**ВНИМАНИЕ:** не допускается заглубление тарельчатого держателя в огнезащитную плиту. Это может привести к преждевременному разрушению материала при огневом воздействии.

После установки всех плит, на них может быть нанесено структурное декоративное покрытие FT Décor.

### Принципиальная схема монтажа огнезащитных плит ФТ БАРЬЕР Д ТУ 5762-050-45757203-15 с изм. 1-18



1. Стальной анкерный элемент для крепления огнезащитного покрытия со стальным тарельчатым держателем.
2. Плита из каменной ваты ROCKWOOL ФТ БАРЬЕР Д (ТУ 5762-050-45757203-15 с изм. 1-18).
3. Железобетонная плита перекрытия.

### 5. Контроль качества огнезащитного покрытия из плит ФТ БАРЬЕР Д ТУ 5762-050-45757203-15 с изм. 1-18

Контроль качества огнезащитного покрытия осуществляется визуально. Плиты ФТ БАРЬЕР Д должны плотно прилегать друг к другу без образования щелей и зазоров на стыках. Поверхность плит должна быть ровной, не содержать задиров и сколов на углах. Рекомендуемая частота проверки – не реже одного раза в год.

При обнаружении повреждений в огнезащитной плите ФТ БАРЬЕР Д необходимо произвести ее демонтаж и замену. После демонтажа плиты соблюдать порядок действий согласно пункту 4.3. настоящего регламента.

Идентификация огнезащитных плит ФТ БАРЬЕР Д (марка и их количество) от других теплоизоляционных плит осуществляется наличием подтверждающих документов (накладные, счета-фактуры).

### 6. Рекомендуемые средства индивидуальной защиты при производстве работ с плитами огнезащитными ФТ БАРЬЕР Д ТУ 5762-050-45757203-15 с изм. 1-18

Для защиты органов дыхания при монтажных работах необходимо использовать фильтрующие респираторы типа ШБ-1 «Лепесток» по ГОСТ 12.4.028-76 - "ССБТ. Респираторы ШБ-1 "Лепесток". Технические условия." или другие противопыльные респираторы.

В качестве профилактической защиты кожного покрова рук применять дерматологические защитные средства по ГОСТ 12.4.068-79 "ССБТ. Средства индивидуальной защиты дерматологические. Классификация и общие требования". Пасты или мази типа силиконовых ПМ-1, ХИОТ БГ и др., резиновые перчатки (под резиновые необходимо надеть хлопчатобумажные перчатки по ГОСТ 5007-87 "Изделия трикотажные перчаточные. Общие технические условия"), рукавицы по ГОСТ 12.4.010-75 "ССБТ. Средства индивидуальной защиты. Рукавицы специальные. Технические условия".

Для защиты органов зрения – защитные очки по НД, утвержденной в установленном порядке.

В месте проведения монтажных работ должны быть вода и аптечка с медикаментами для оказания первой помощи.